



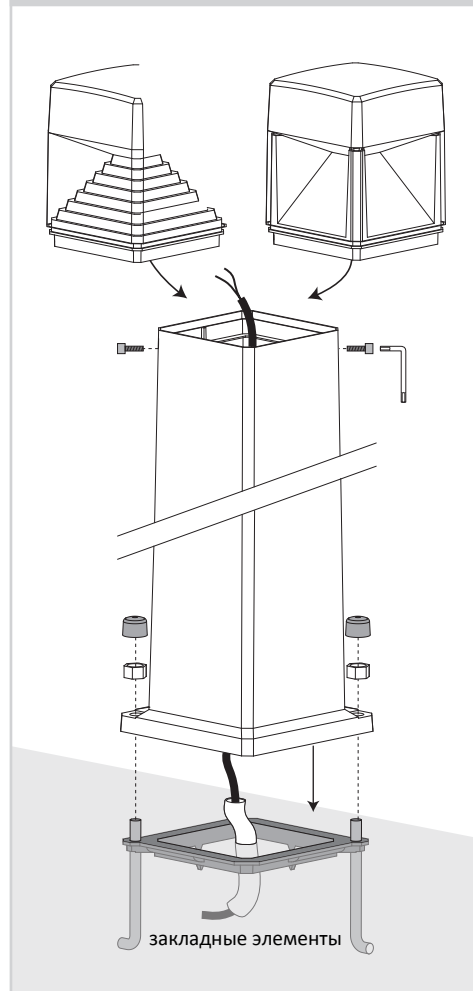
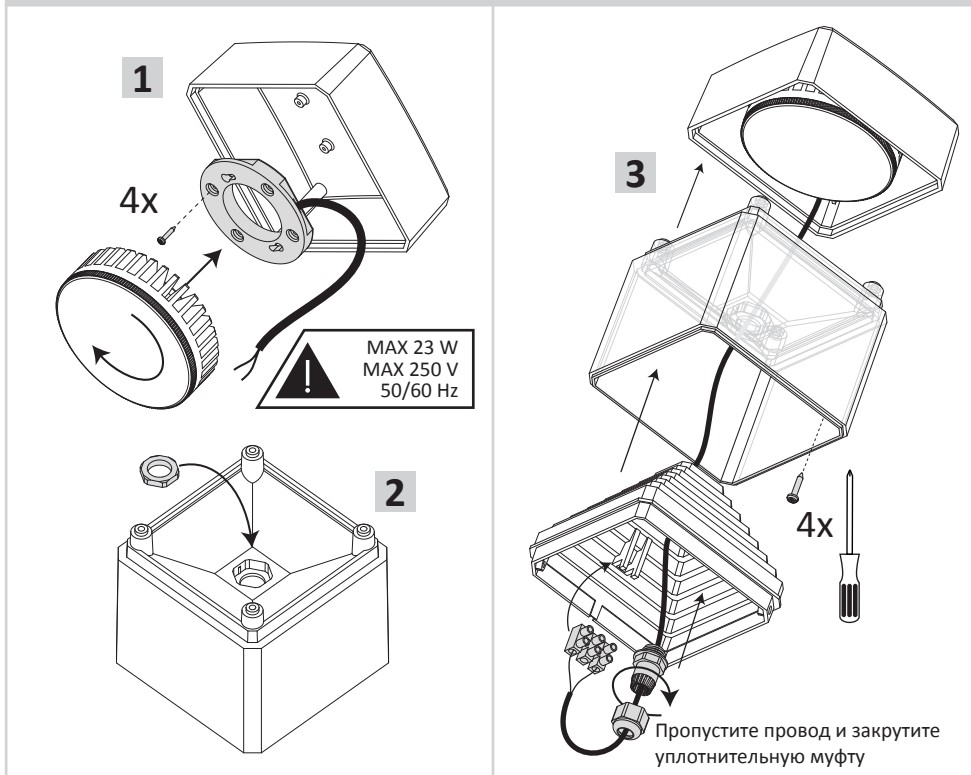
Внимание! Монтаж и техническое обслуживание должны выполняться квалифицированным электриком, перед началом работ отключайте электроснабжение. Компания Fumagalli не несет ответственности за повреждения, вызванные неправильной установкой или эксплуатацией. Соблюдайте инструкции и порядок сборки.



**Официальный Дилер в России -
компания АМППА**
<https://fumagalli.amppa.ru/>

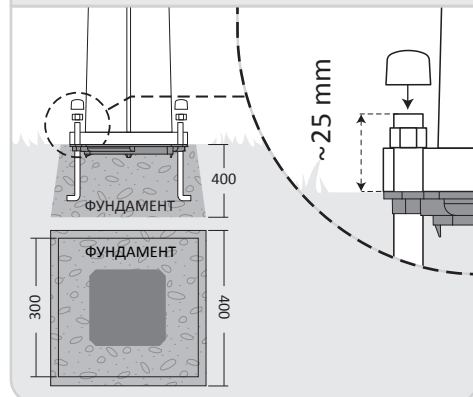
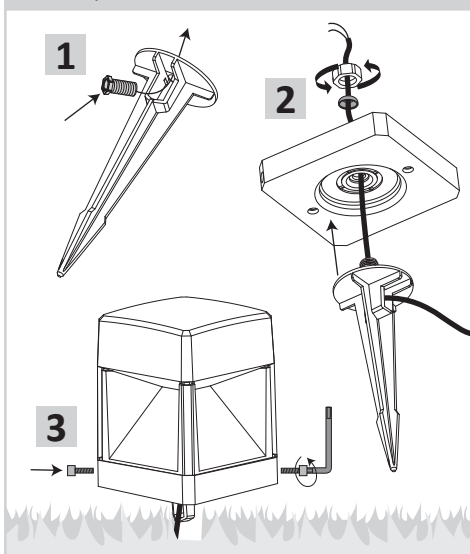
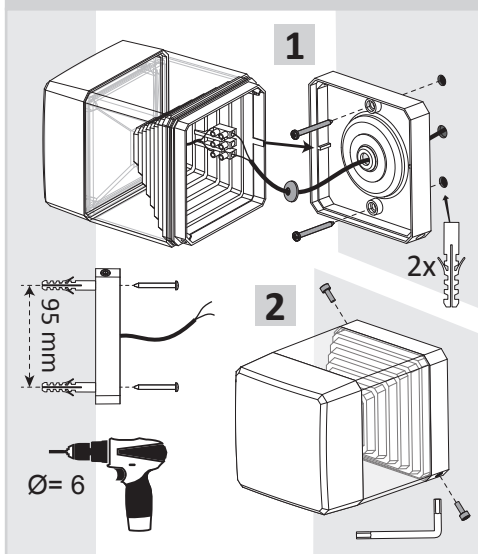
ESTER/ELISA - установка цоколя (GX53 LED), плафона, подключение питания

Столбик освещения ESTER800/ELISA800



Настенный светильник ESTER800/ELISA800

Ландшафтный светильник ESTER800/ELISA800



1. Вся эта продукция была разработана, произведена и проверена в соответствии с Европейскими стандартами безопасности. Компания ФУМАГАЛЛИИ не берет на себя ответственность за повреждения, вызванные неправильной установкой или при комбинировании продукции запасными частями, не принадлежащими данной продукции.
2. Гарантия на изделие - 12 месяцев со дня приобретения при наличии данной инструкции, печати торгующей организации (с указанием даты продажи) и чека.
3. Гарантия не распространяется на изделия с механическими повреждениями.
4. Гарантия не распространяется на изделия, используемые для тех целей, для которых они не предназначены.
5. В случае выхода изделия из строя в течение гарантийного срока, продавец вправе потребовать пакет документов, подтверждающих выполнение условий установки изделий в соответствии с ВСН-123-90.

