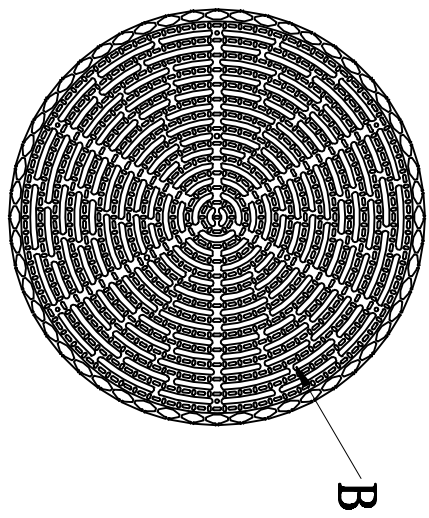
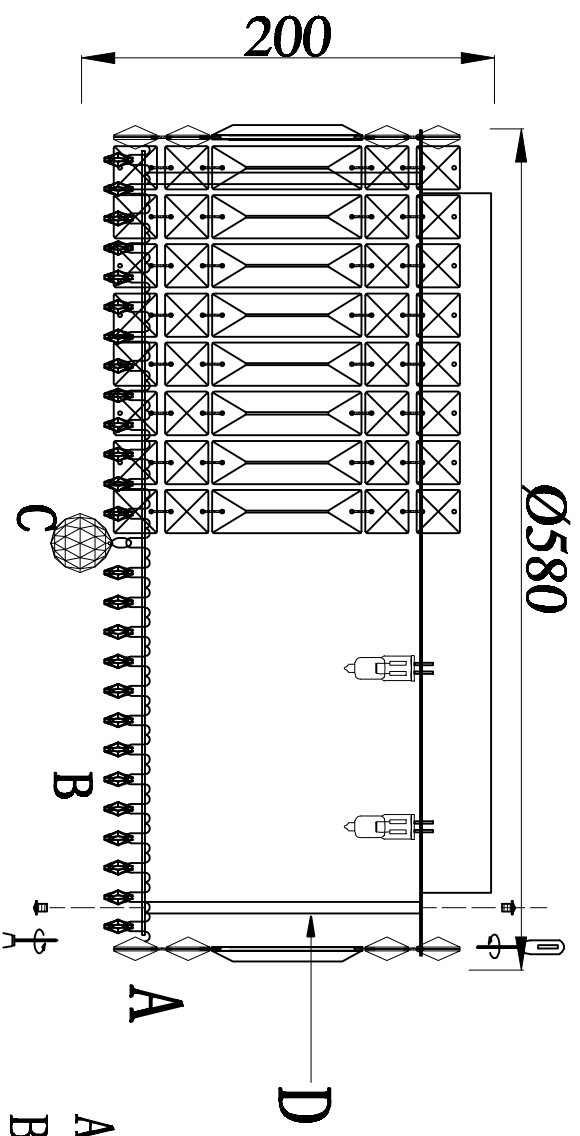
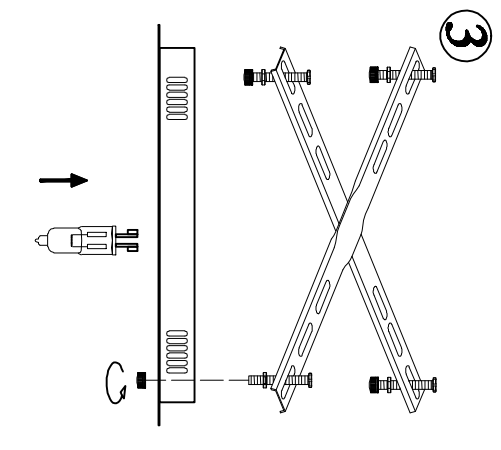
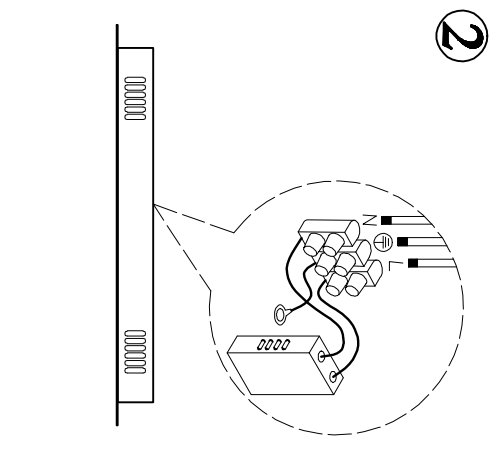
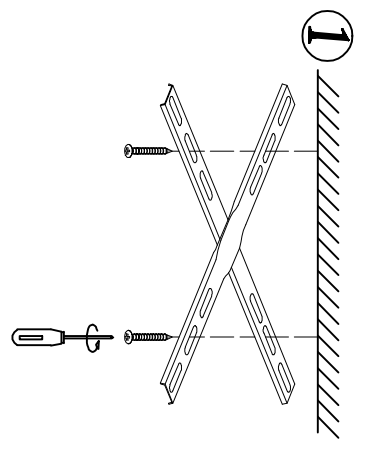
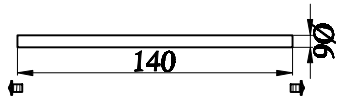


Model : 8459 / PL



D:  $\phi 6 * 140$  9pcs



- A: 70 PCS
- B: 1 PCS
- C: 1 PCS
- D: 9 PCS